

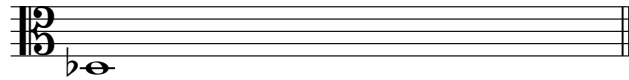
TEMSIG 2021 - DRŽAVNO TEKMOVANJE

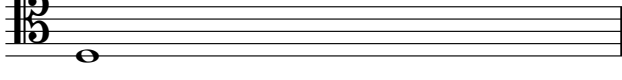
SOLFEGGIO II. B

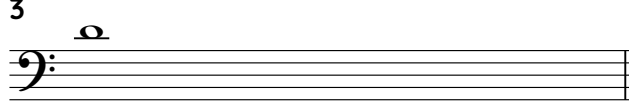
sestavil Peter Novak Smolič

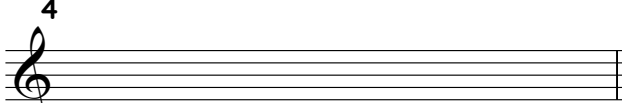
1. Zapiši izvajane lestvice. Vsaka lestvica bo izvedena dvakrat.

4 točke

1 





2 





3 

4 

2. Zapiši izvajanje ritema. Vsaka doba je vredna 1 točko.

16 točk

1  2  3  4 


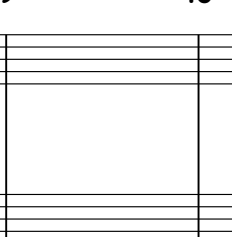
5  6  7  8 

3. Zapiši izvajanje dvoglasni ritmično-melodični narek. Izvajanje bo v celoti, nato po štirikrat dva takta (vključno s prvim tonom tretjega), enkrat po štiri takte itn. nato ponovno v celoti.

Vsaka doba posameznega glasu je vredna 0,5 točke, ♩ je vredna 0,5 točke.

28 točk

1  2  3  4  5 

6  7  8  9  10  11 

